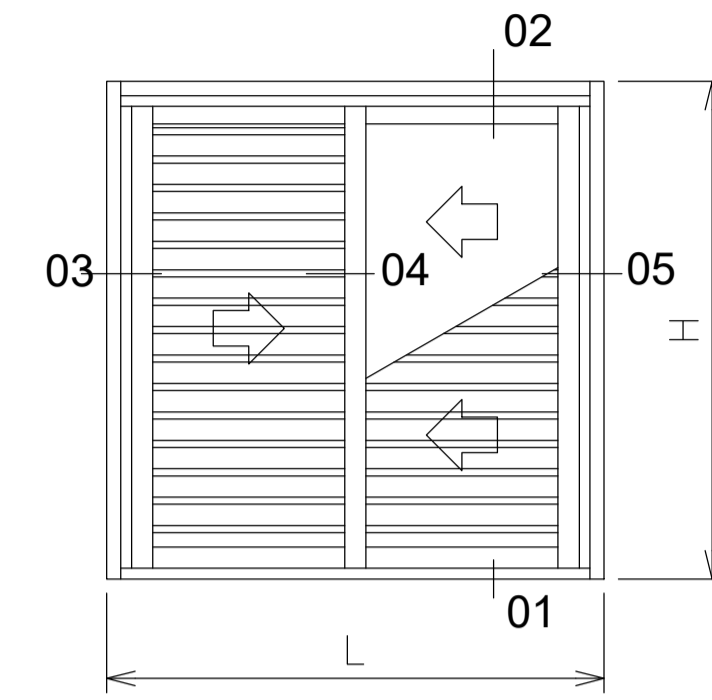


ELEVAÇÃO VISTA EXTERNA

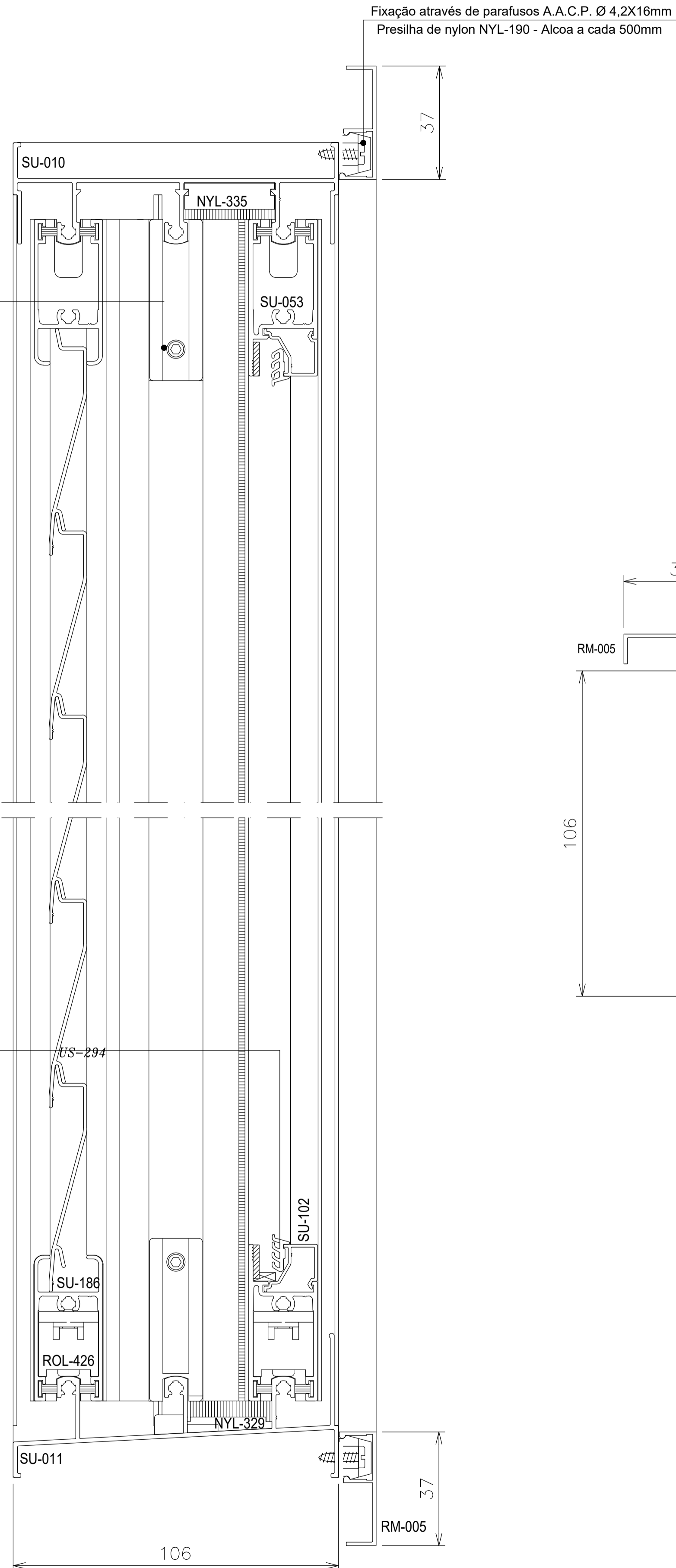
TIPO	QTD.	L	H	LOCAL (ANDAR)	REV.
.	.	.	.	.	.



ELEVACAO VISTA EXTERNA

CORTE - 02

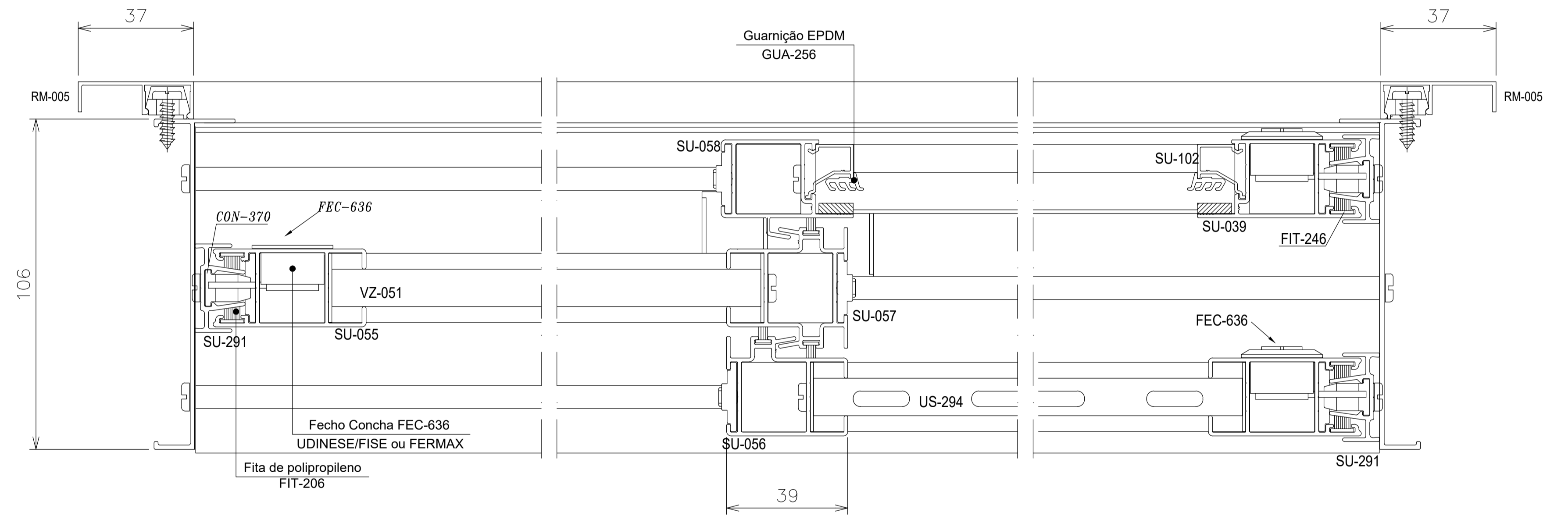
Guia deslizante  
NYL-332



LADO EXTERNO

CORTE - 01

Espuma Auto Adesiva  
Gua-306



CORTE - 03

CORTE - 04  
LADO EXTERNO

CORTE - 05

00	EMISSÃO INICIAL		MARCO
REV.	DATA	ALTERAÇÕES	RESPONS.
<b>FA</b>			
CLIENTE	REVISÃO	FOLHA	
OBRA	00	01/01	
DESCRIÇÃO	JANELA DE CORRER EM 03 FOLHAS - LINHA SUPREMA		Nº DESENHO
PROJETISTA	DATA	ESCALA	
MARCO ANT.		1:1 / 1:20	
APROVAÇÃO	NOME DO ARQUIVO REFERÊNCIA		
GUILHERME			