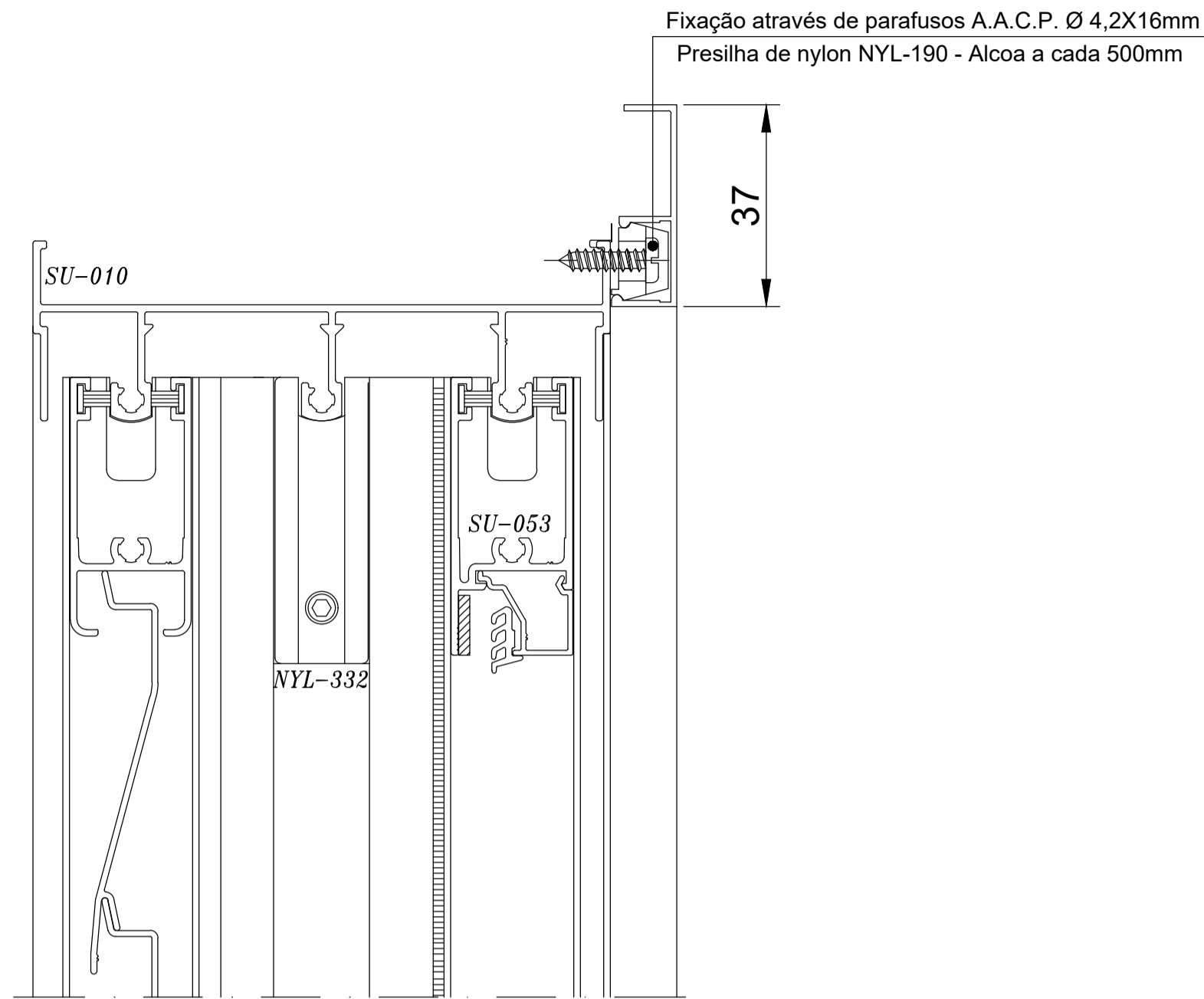


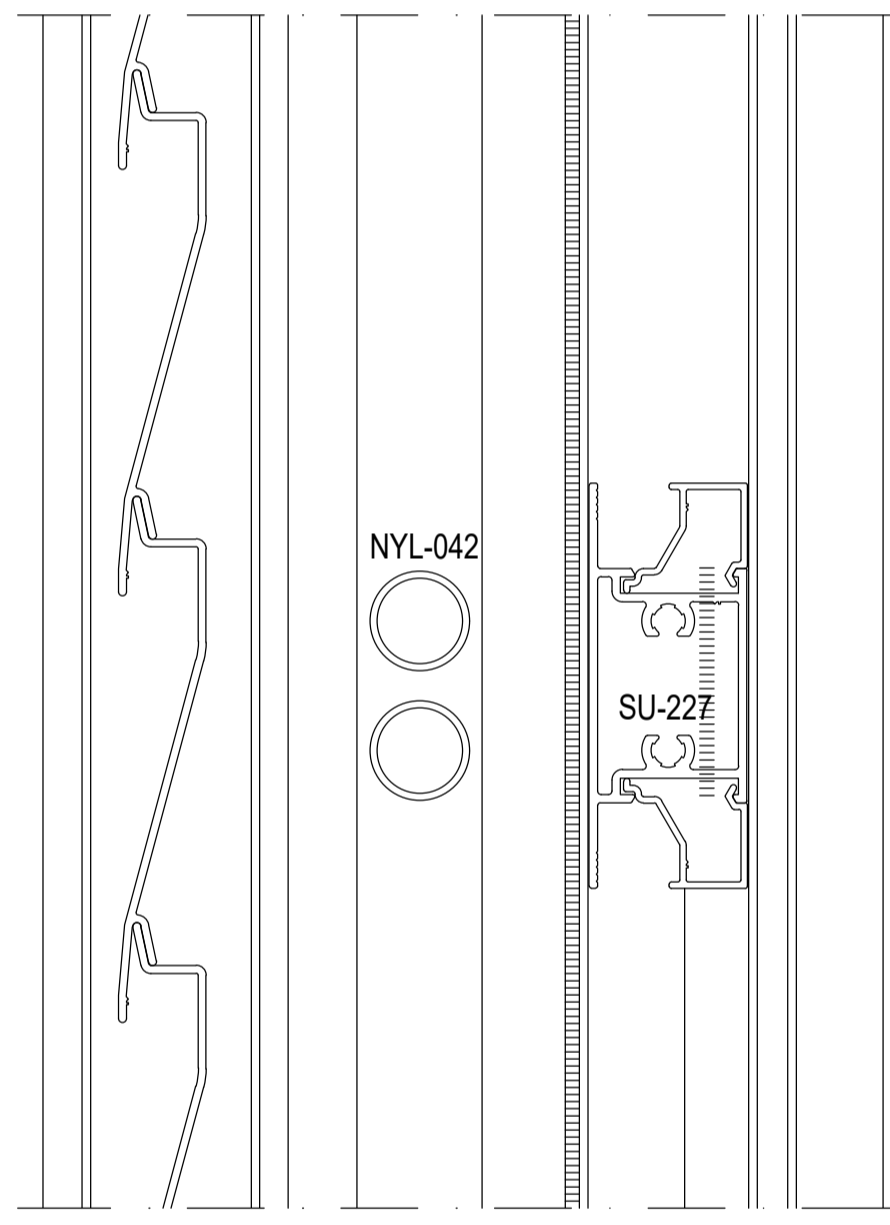
ELEVAÇÃO VISTA EXTERNA

| TIPO | QTD. | L | H | LOCAL (ANDAR) | TORRE |
|------|------|---|---|---------------|-------|
| | | | | | |

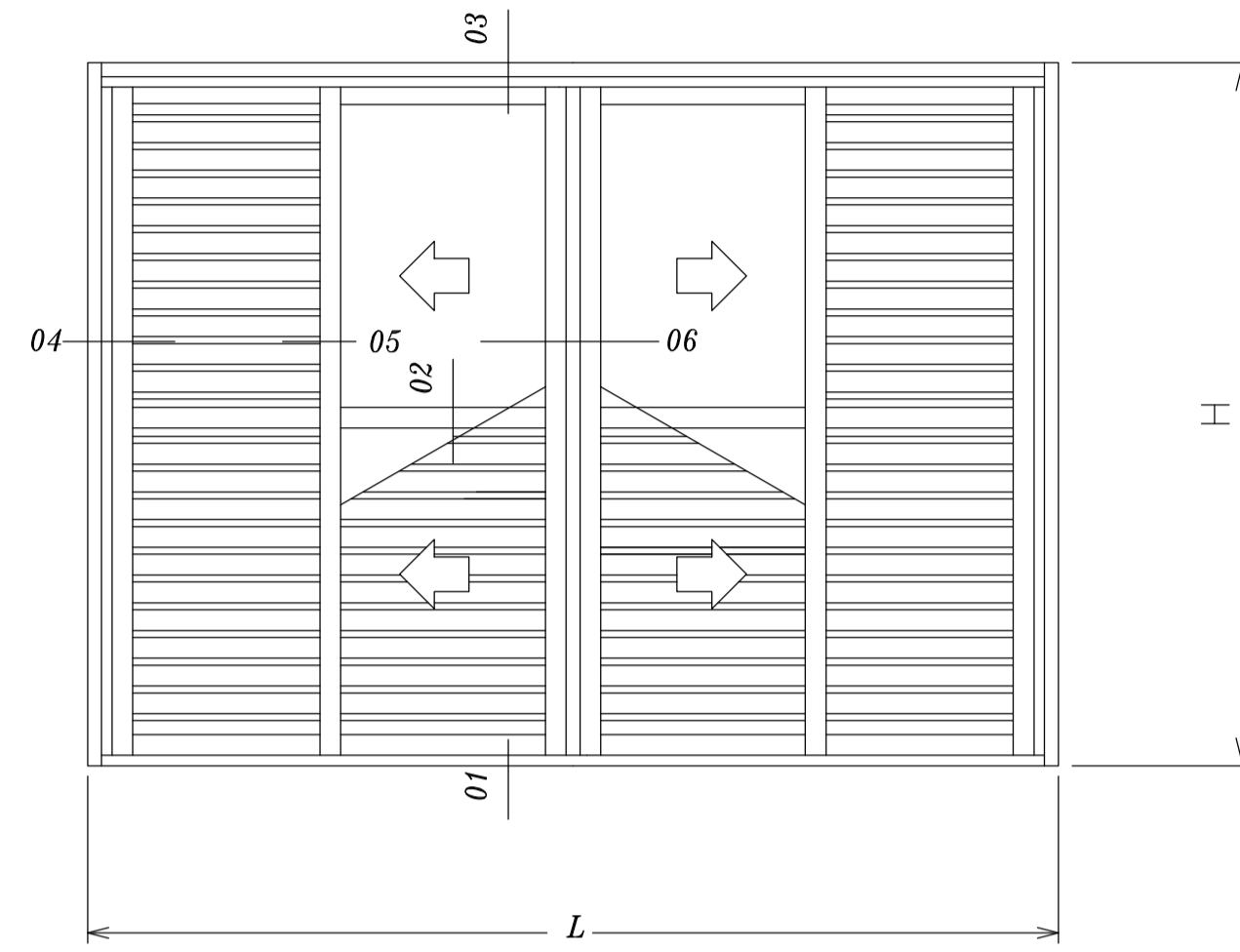
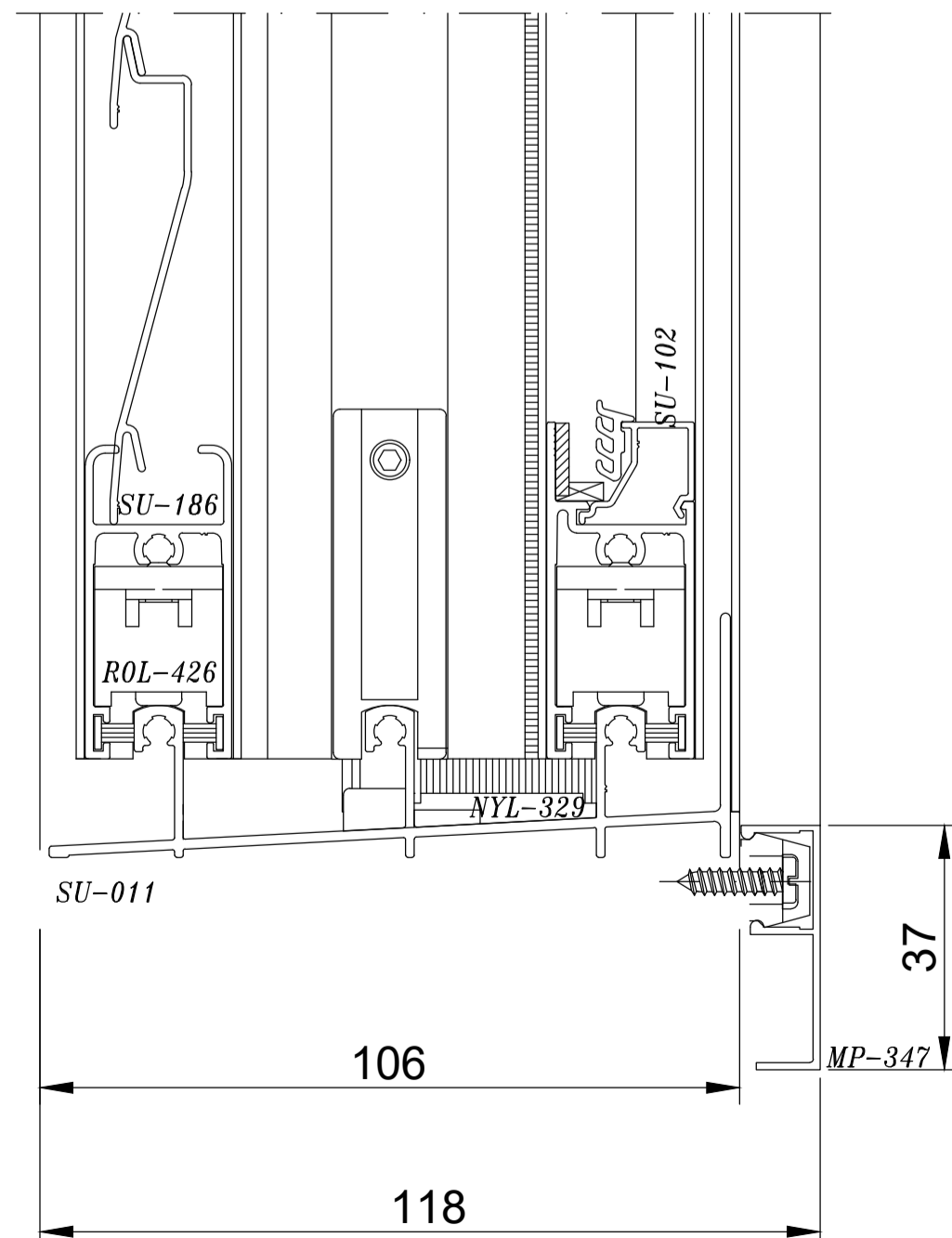
CORTE-02



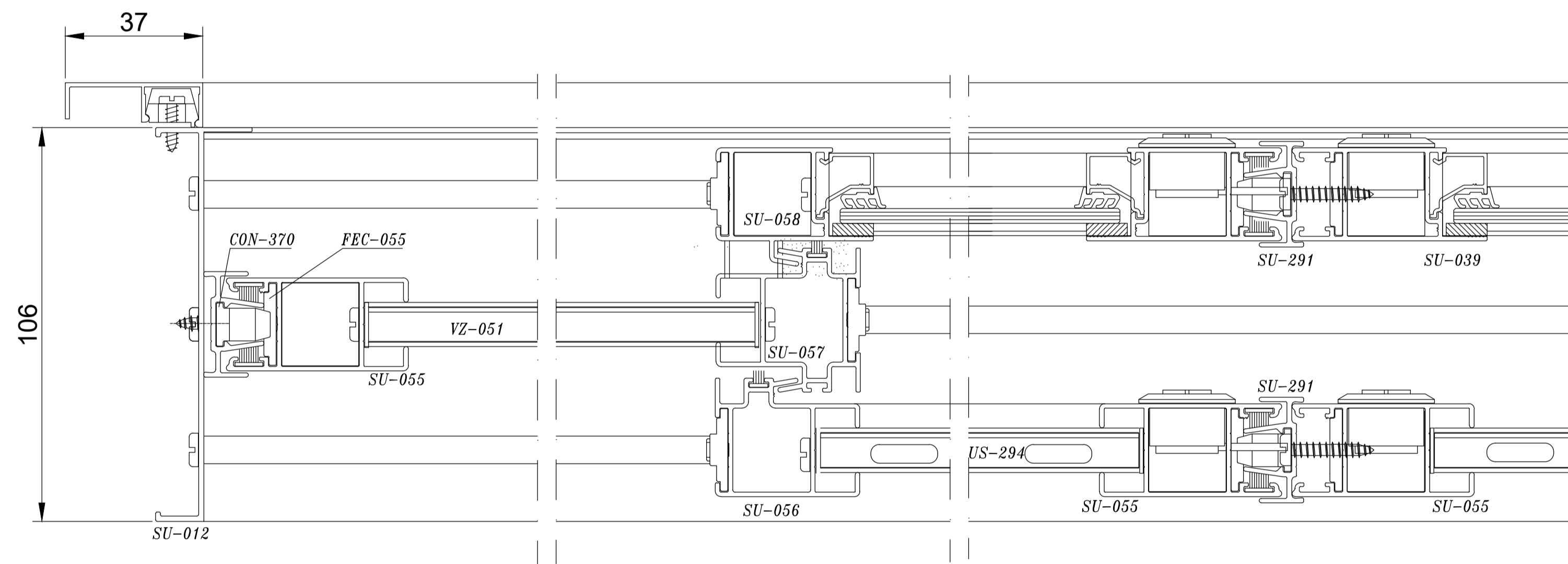
LADO EXTERNO



CORTE-01



LADO EXTERNO



CORTE-03

CORTE-04

CORTE-05
LADO EXTERNO

| | | | |
|------------|--|------------|------------|
| 00 | | | |
| REV. | DATA | ALTERAÇÕES | RESPONS. |
| FA | | | |
| CLIENTE | | REVISÃO | FOLHA |
| OBRA | | | |
| DESCRIÇÃO | JANELA DE CORRER 06 FOLHAS EM VENEZIANA E VIDRO VENEZIANA CEGA - VENEZIANA VENTILADA - LINHA SUPREMA | | Nº DESENHO |
| PROJETISTA | DATA | ESCALA | |
| MARCO ANT. | | | |
| APROVAÇÃO | NOME DO ARQUIVO REFERÊNCIA | | |
| GUILHERME | SUP-JCR600 | | |