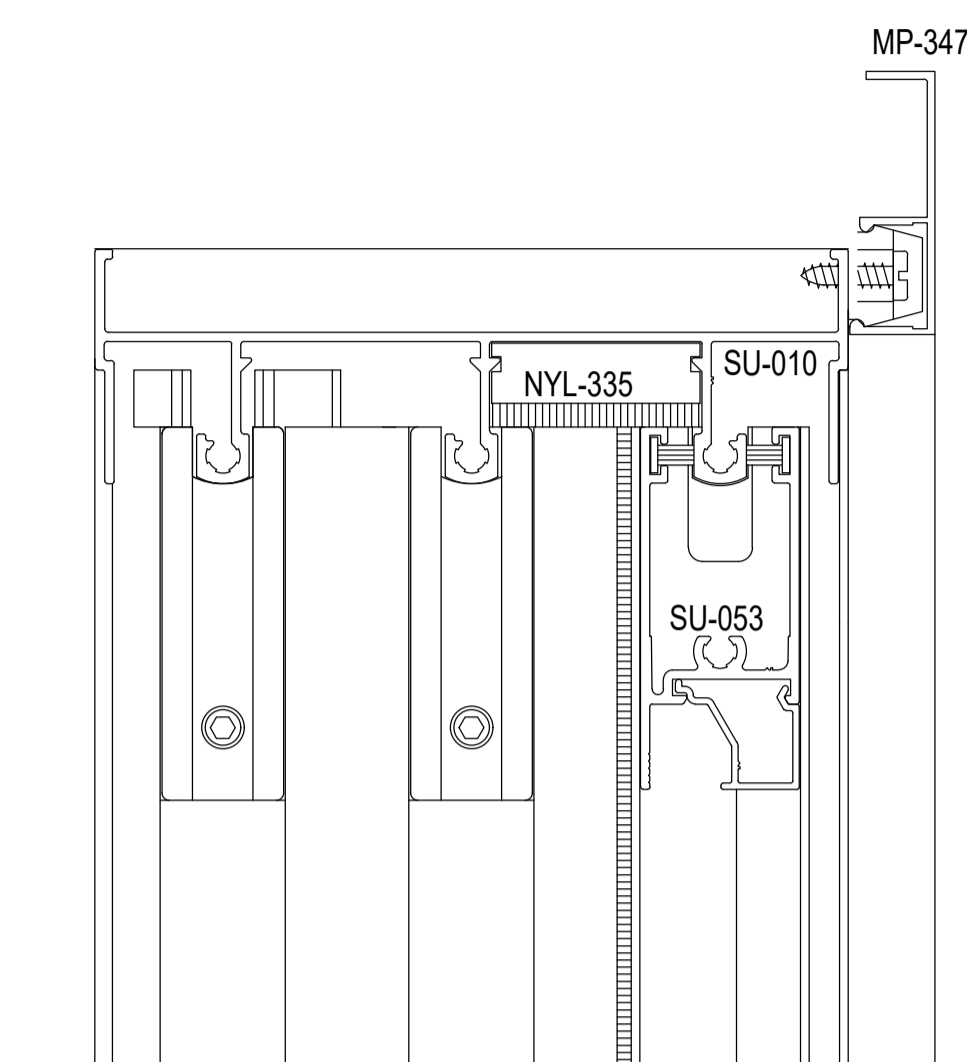
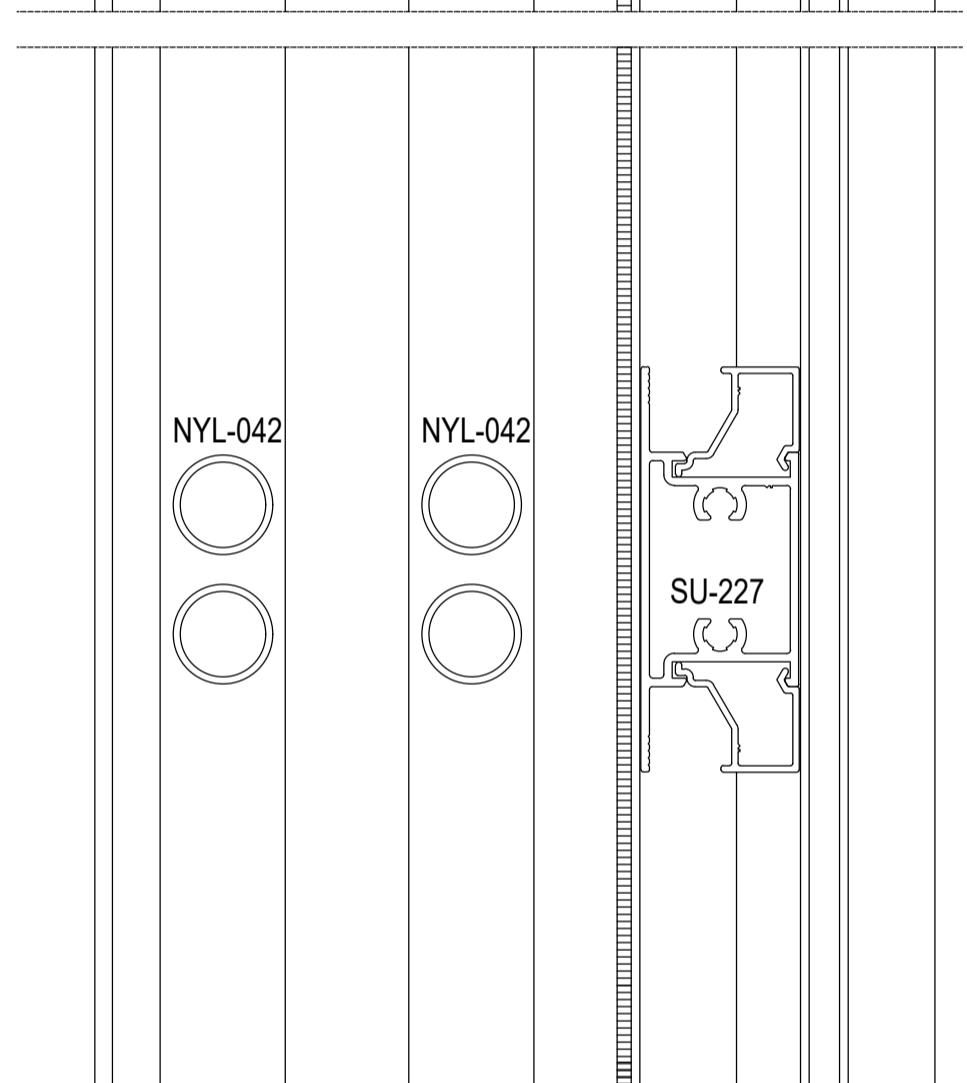


LADO EXTERNO

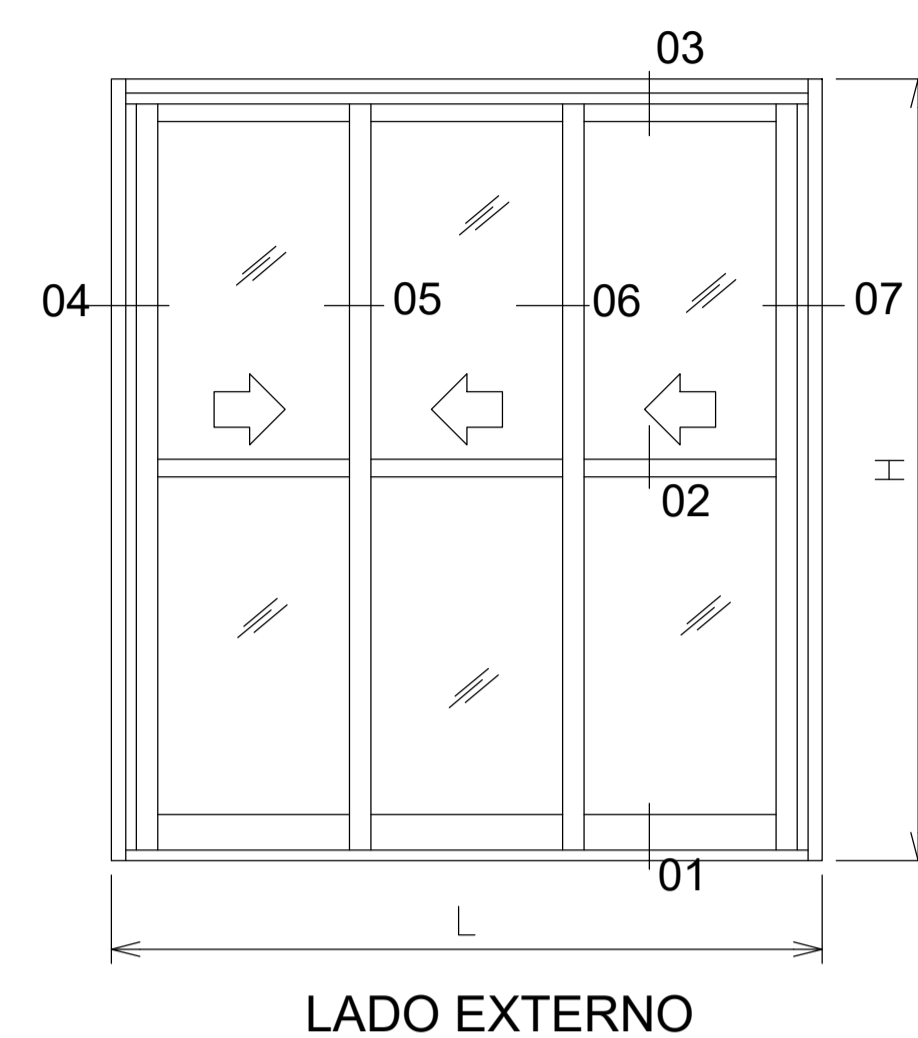
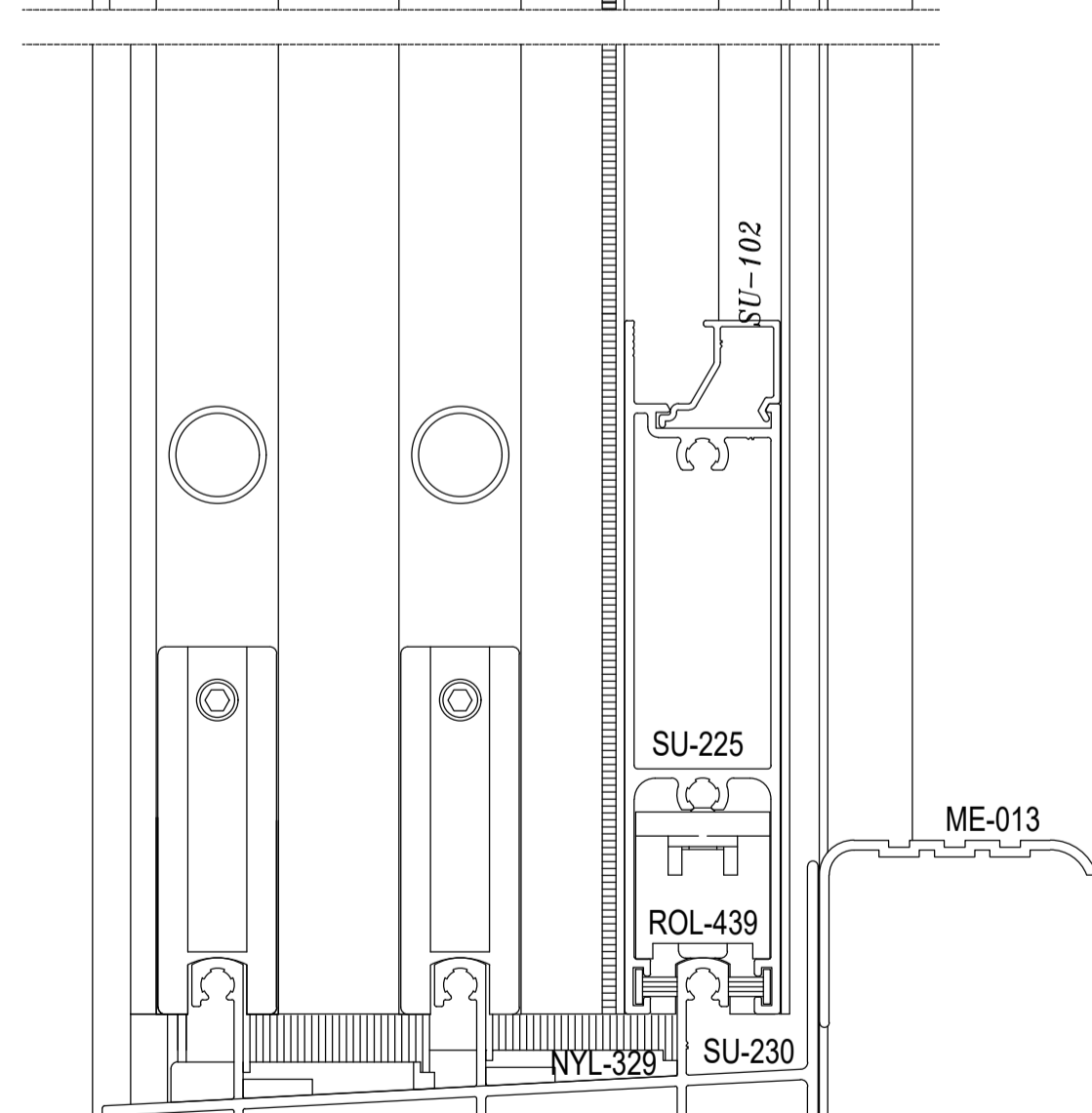
CORTE - 03



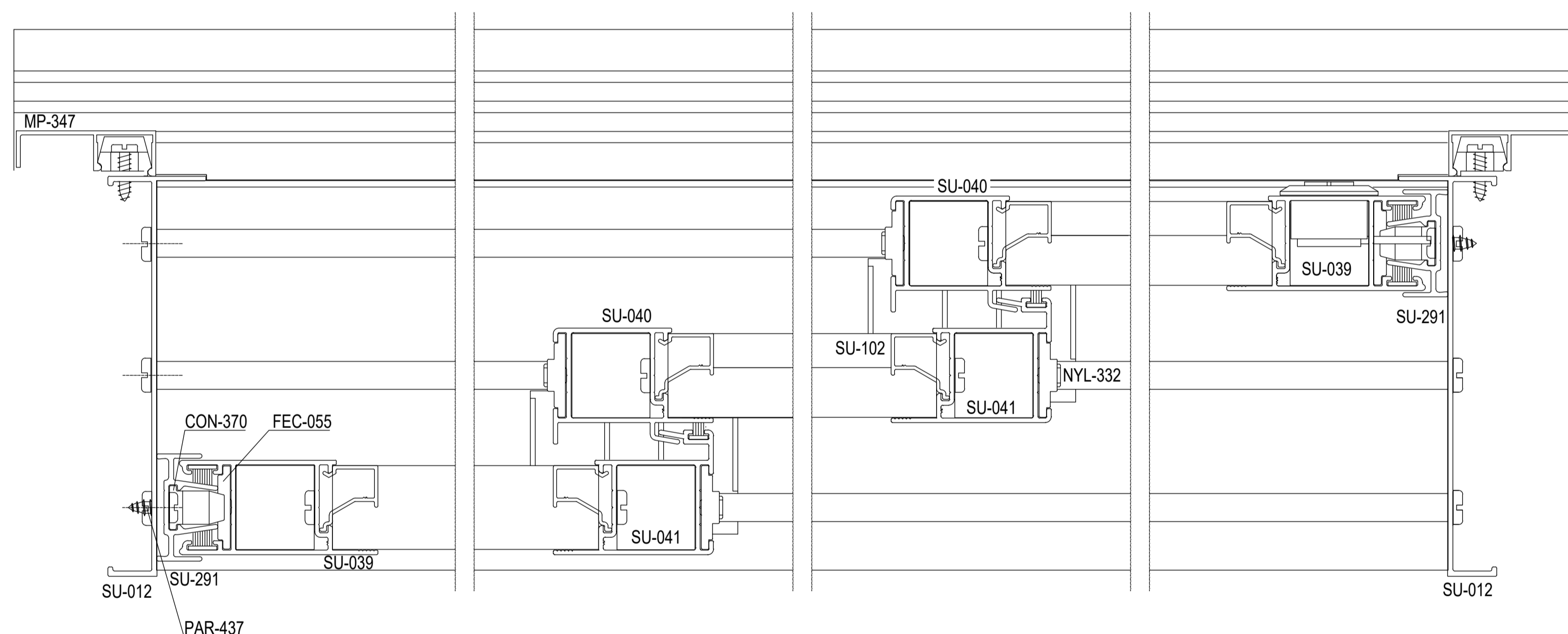
CORTE - 02



CORTE - 01



LADO EXTERNO



CORTE - 04

CORTE - 05

CORTE - 06

CORTE - 07

LADO EXTERNO

00	09/01/17	EMISSÃO INICIAL	MARCO
REV.	DATA	ALTERAÇÕES	RESPONS.
<b>FA</b>			
CLIENTE		REVISÃO	FOLHA
OBRA		00	01/01
DESCRIÇÃO	PORTA DE CORRER 3FLS EM VIDRO LINHA SUPREMA		Nº DESENHO
PROJETISTA	DATA	ESCALA	
MARCO ANT.	06/02/2017	1:1 / 1:20	
APROVAÇÃO	NOME DO ARQUIVO REFERÊNCIA		
MARCELO	SUP-PCV300		