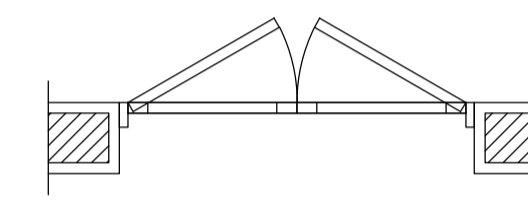
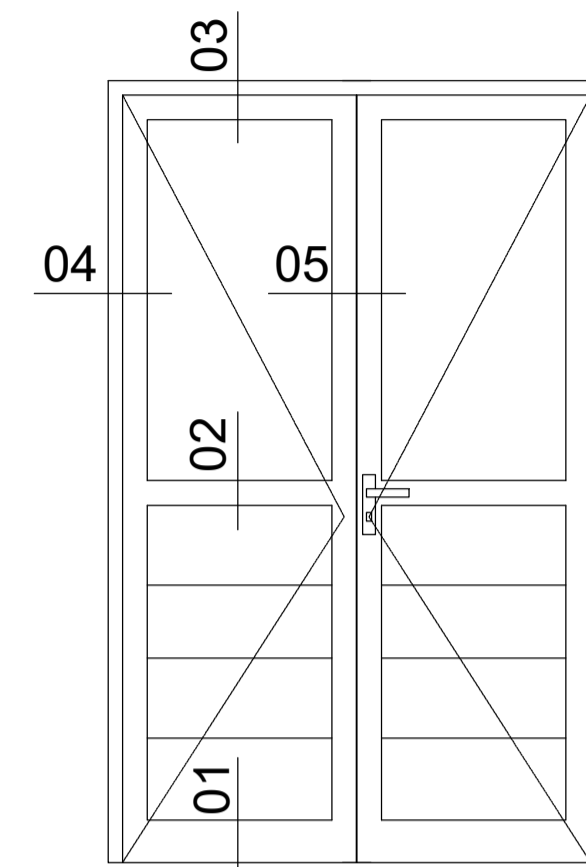
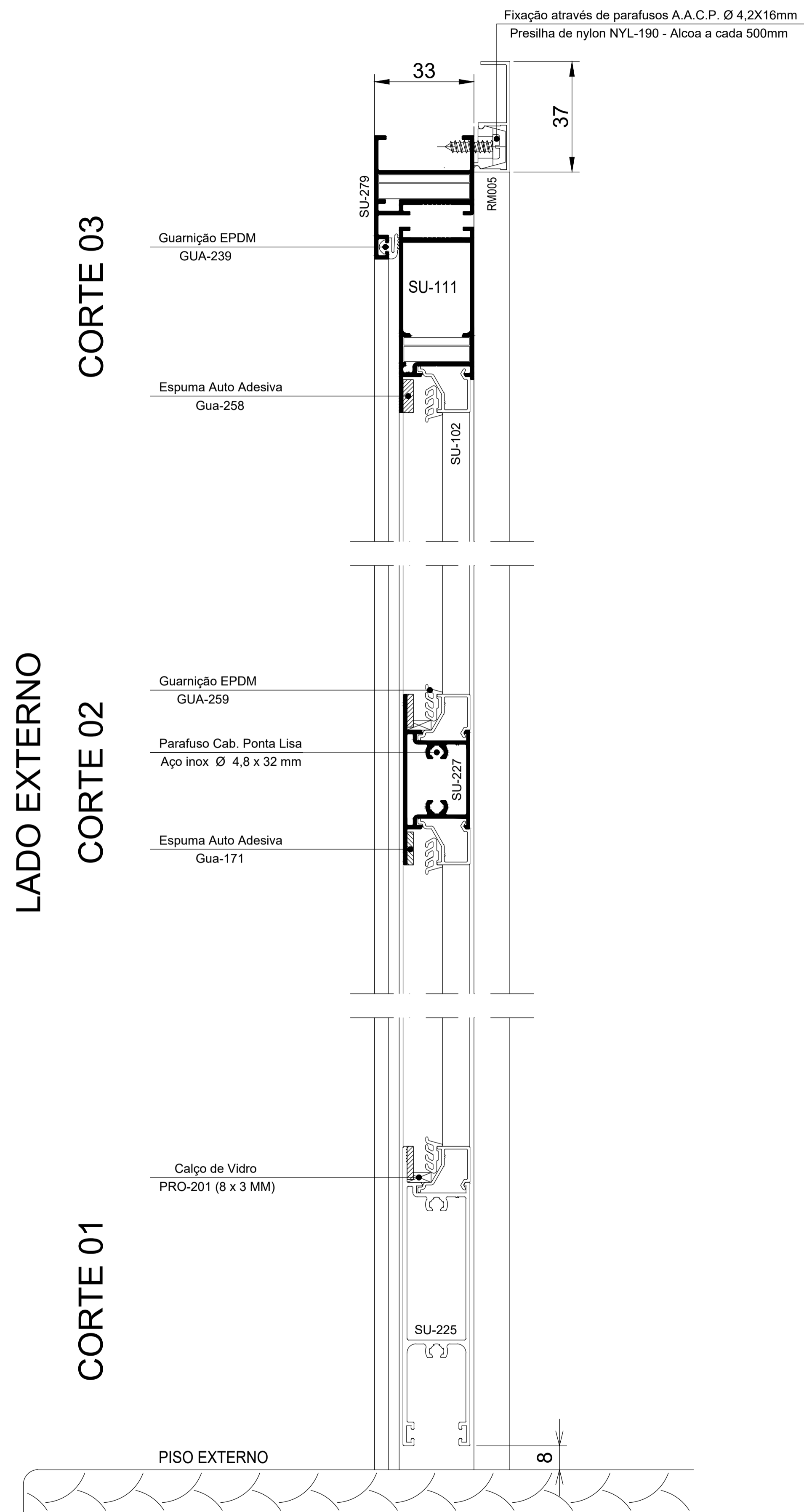
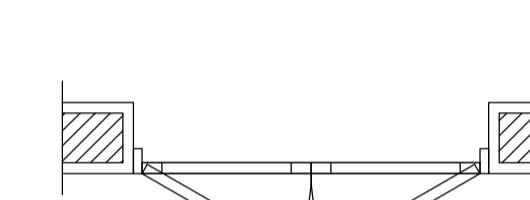
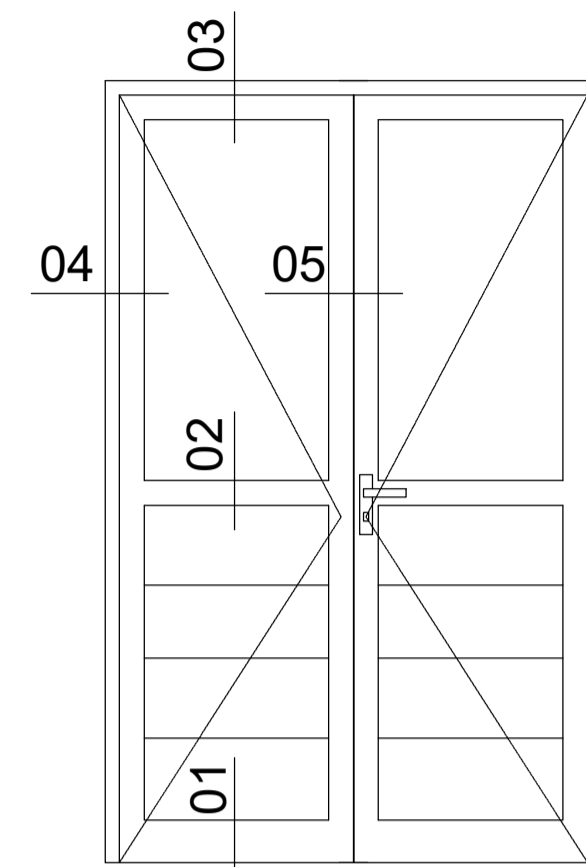


ELEVAÇÃO VISTA EXTERNA

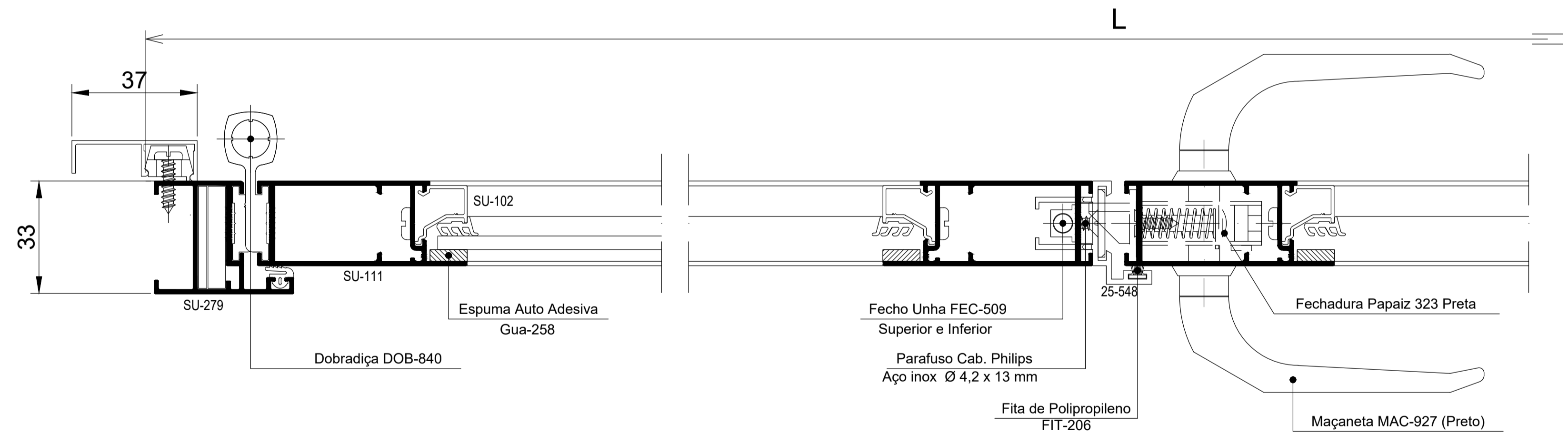
TIPO	QTD.	L	H	LOCAL (ANDAR)	TORRE



ABRE PARA FORA
LADO INTERNO



ABRE PARA DENTRO
LADO INTERNO



CORTE 04

CORTE 05
LADO EXTERNO

00			
REV.	DATA	ALTERAÇÕES	RESPONS.
FA			
CLIENTE		REVISÃO	FOLHA
OBRA			
DESCRIÇÃO	PORTA DE GIRO EM 02 FOLHAS 1/2 VIDRO E 1/2 LAMBRIL C/ TRAVESSA - LINHA SUPREMA		Nº DESENHO
PROJETISTA	DATA	ESCALA	
MARCO ANT.			
APROVAÇÃO	NOME DO ARQUIVO REFERÊNCIA		
GUILHERME	SUP-PGR206		