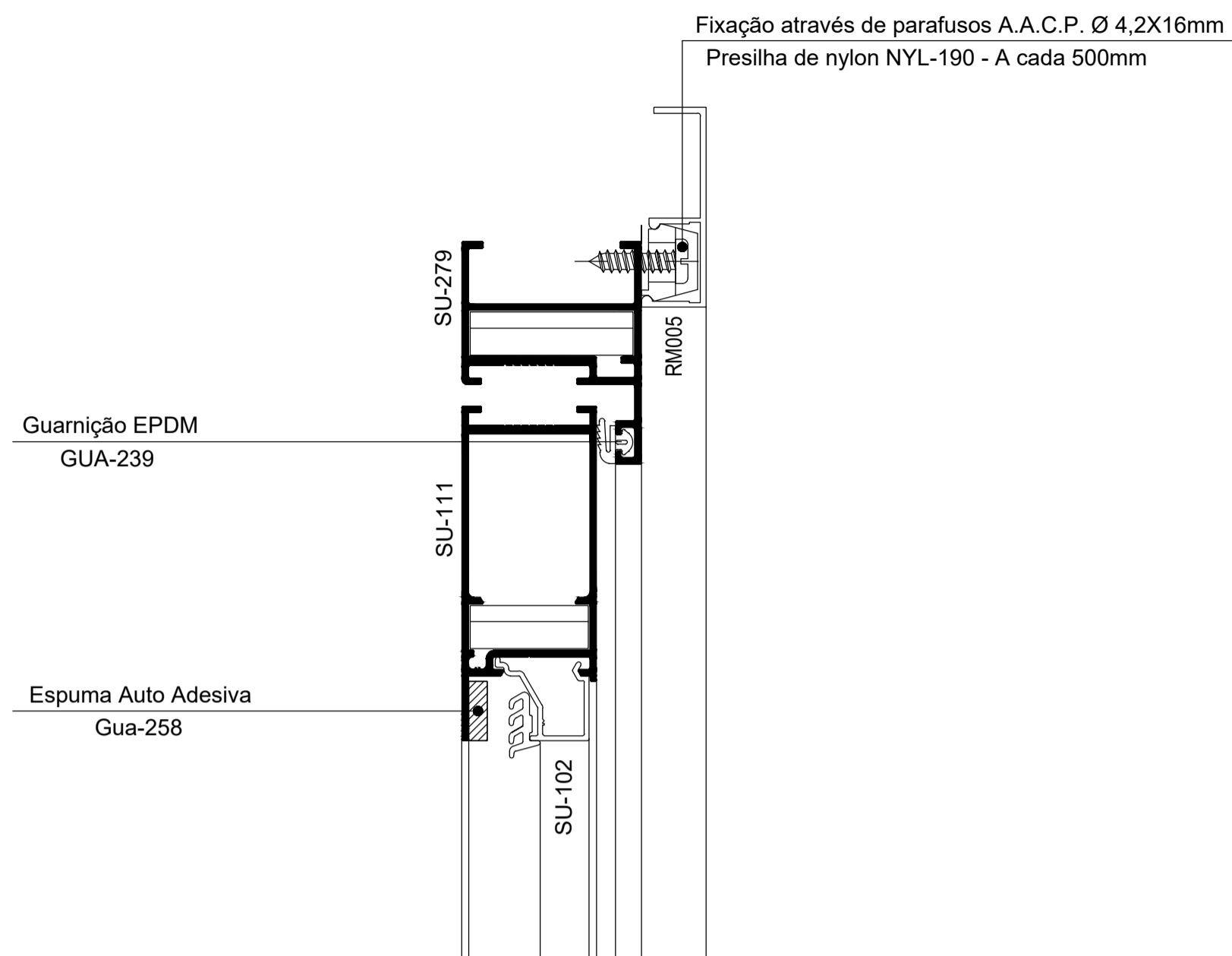


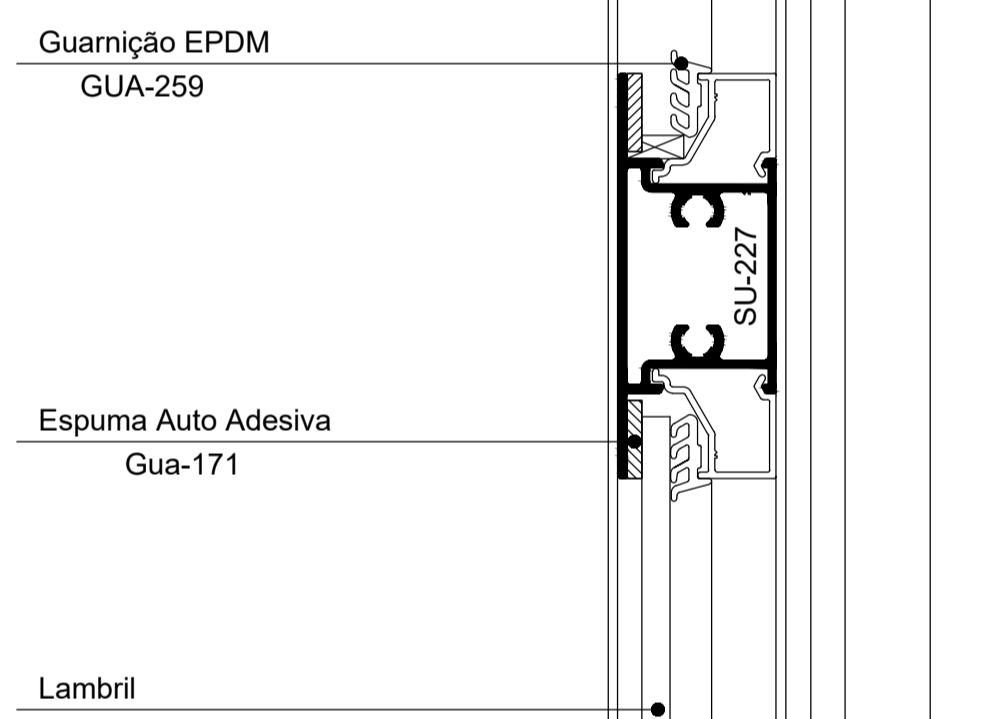
ELEVAÇÃO VISTA EXTERNA

TIPO	QTD.	L	H	LOCAL (ANDAR)

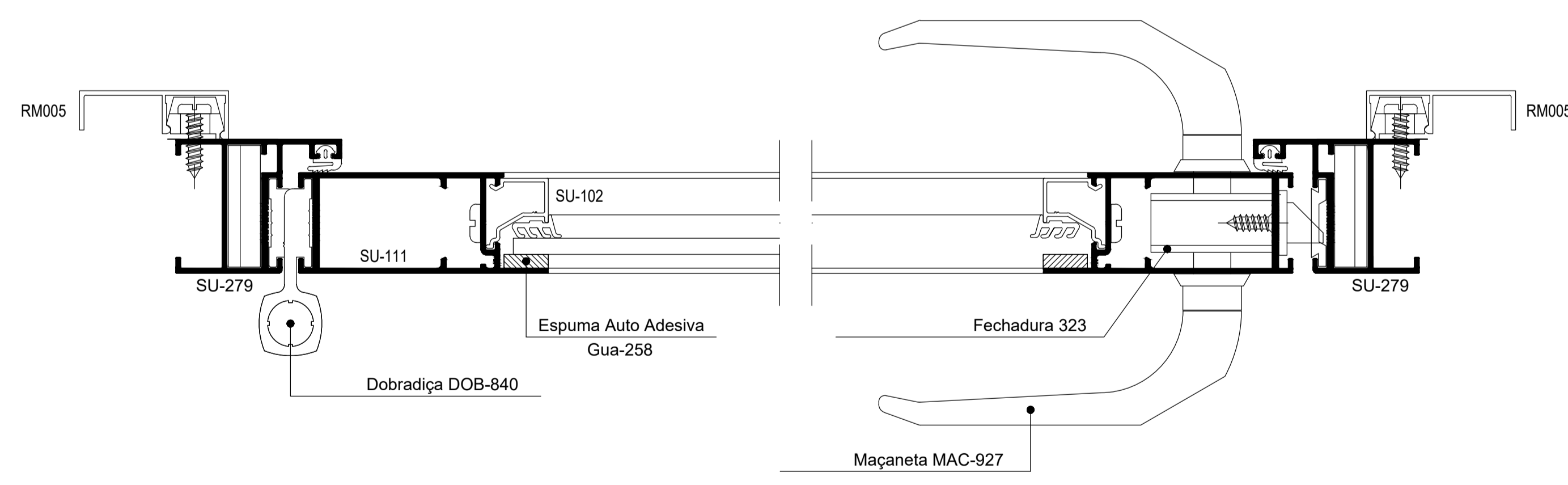
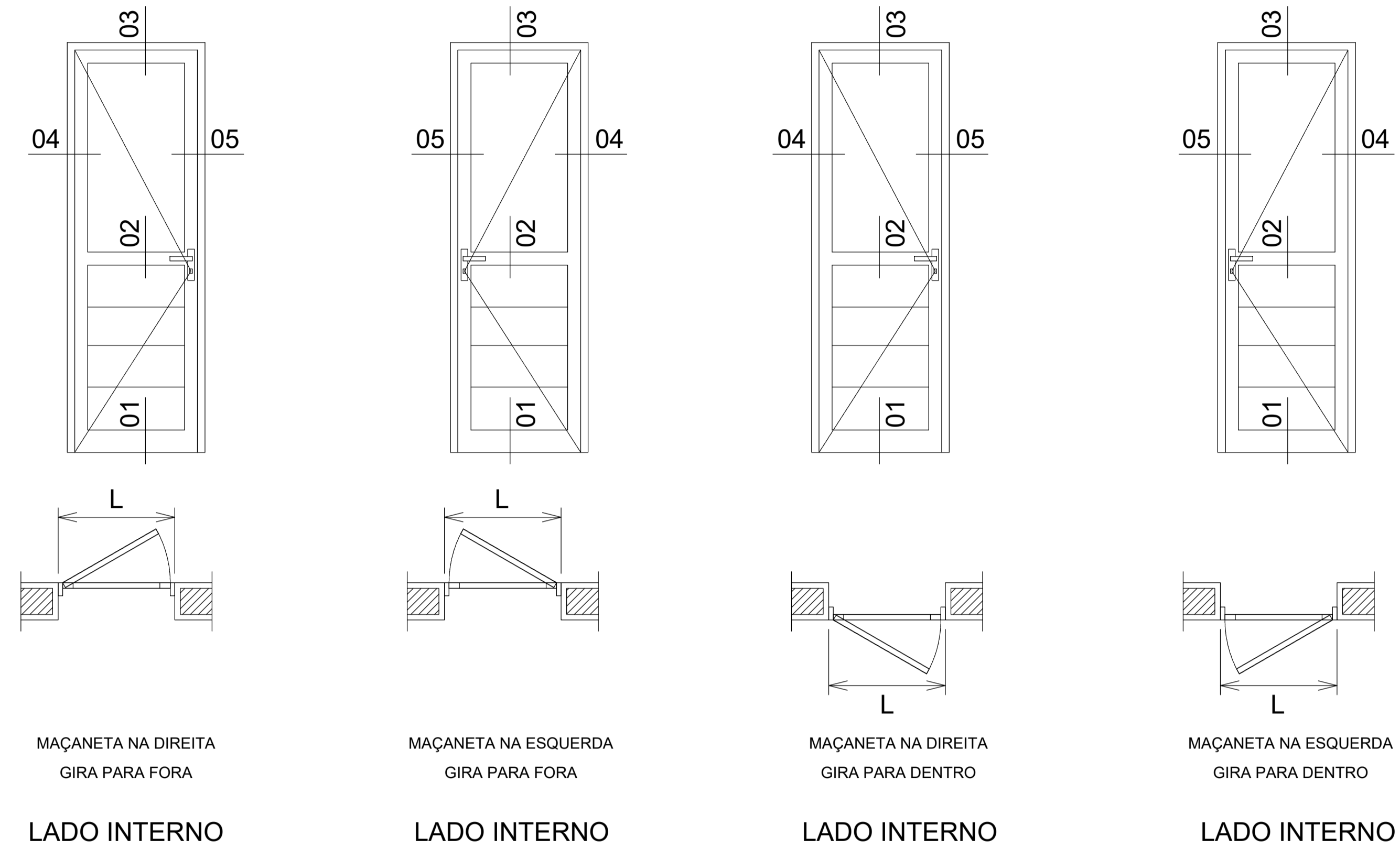
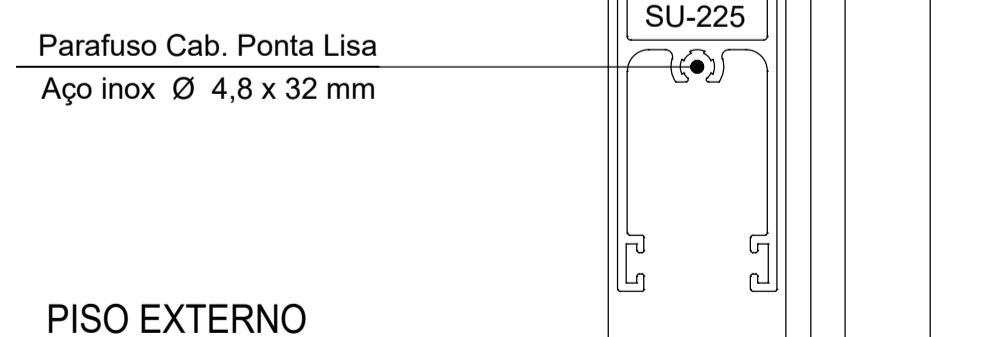
CORTE 03



CORTE 02



CORTE 01



LADO EXTERNO

00	23/03/16	EMISSÃO INICIAL	VALNEI
REV.	DATA	ALTERAÇÕES	RESPONS.
FA		REVISÃO	FOLHA
		00	01/01
DESCRIÇÃO PORTA DE GIRO EM 01 FOLHA COM TRAVESSA 1/2 VIDRO 1/2 LAMBRIL			Nº DESENHO
PROJETISTA	DATA	ESCALA	
MARCO ANT.		1:1 / 1:20	
APROVAÇÃO	NOME DO ARQUIVO REFERÊNCIA		
GUILHERME			